

# TOPE MEDIDOR ELECTRONICO

BUTEE MESUREUSE ÉLECTRONIQUE DIGITAL - ELECTRONIC DIGITAL MEASURING STOP

TOPE MEDIDOR

MODELOS

TME-2500/N

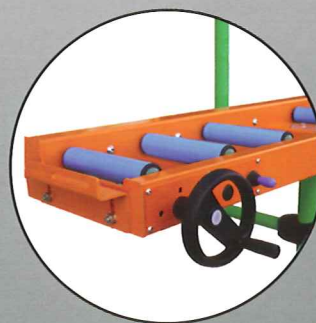
TME-3000/N

TME-4000/N



*novedad*

**BLOQUEO  
NEUMATICO**



INDUSTRIAS

**COFR**

ZARAGOZA (España)

**31**



## TOPE MEDIDOR ELECTRONICO

- Mesa de rodillos con tope medidor, acoplable a cualquier tronzadora del mercado.
- Aumenta el rendimiento de la tronzadora, al facilitar el avance de la barra y simplificar el proceso de medición, a la vez que aumenta la fiabilidad de las medidas de corte.
- Accionamiento manual y visualizador digital electrónico realizándose todo el proceso de medición desde el puesto de trabajo de la tronzadora.
- Bloqueo neumático del carro medidor.
- Visualizador digital electrónico, con interruptor de encendido y pulsador de puesta a cero.
- Equipo con memoria para mantener la medida, con el visualizador apagado, hasta un mínimo de 48 horas.
- Visualización de las medidas en intervalos de 0,1 mm.
- Dígitos de 20 mm. de altura, rojos y de gran luminosidad.
- Equipada con rodillos de PVC para evitar roces y otros desperfectos en las superficies de las barras.
- Facilidad de instalación de la mesa y de puesta a cero del tope digital electrónico.
- Se fabrica en tres versiones de 2.500, 3.000 y 4.000 mm. de medición útil.
- Posibilidad de hacer la medición, tanto en cortes rectos como en ángulo, sin necesidad de cambiar el tope.
- Fiabilidad y repetibilidad de la medida de 0,1 mm., con posibilidad de regulación de la precisión de medición.
- Utilizable para el corte de perfiles de aluminio, PVC y madera de hasta 30 Kg/m. de peso y 200 mm. de ancho.

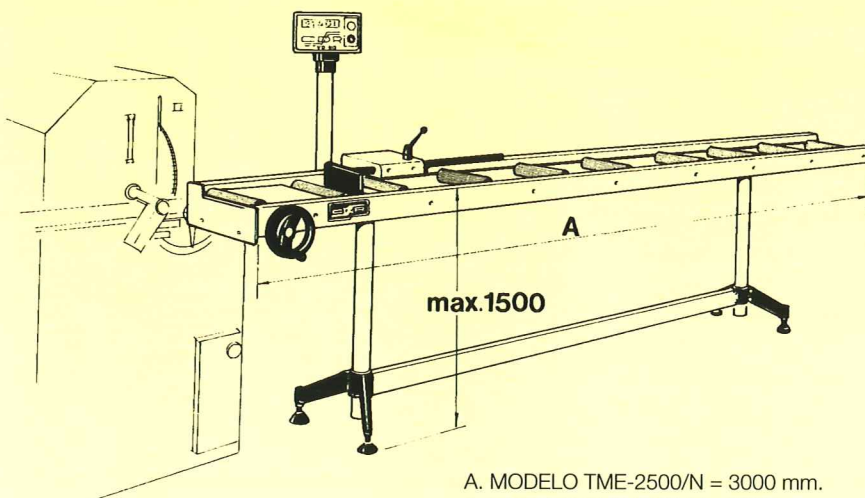
## BUTEE MESUREUSE ÉLECTRONIQUE DIGITAL

- Table à rouleaux avec butée mesureuse, couplable sur toutes les machines à tronçonner sur la marché.
- Augmente le rendement de la machine à tronçonner, en facilitant l'avancement de la barre et en simplifiant l'opération de mesurage, et en augmentant en même temps la fiabilité des mesures de coupe.
- Est opérée manuellement, possède un visualiseur électronique digital, toute l'opération de mesurage étant effectuée depuis le poste de travail de la machine à tronçonner.
- Bloc pneumatique du chariot de mesure.
- Visualiseur digital électronique avec un interrupteur d'allumage et un pulsateur de remise à zéro.
- Équipé avec de la mémoire pour maintenir la mesure, avec le visualiseur éteint jusqu'à un minimum de 48 heures.
- Visualisation des mesures en intervalles de 0,1 mm.
- Digits à 20 mm. d'hauteur, rouges et avec une grande luminosité.
- Est équipée de rouleaux en PVC pour éviter les frottements et autres dommages sur la surface des barres.
- Installation facile de la table et remise à zéro de la butée digital électronique.
- Est fabriquée en trois versions de 2.500, 3.000 et 4.000 mm. de mesurage utile.
- Il est possible d'effectuer le mesurage aussi bien pour des coupes droites qu'obliques sans changer la butée.
- Fiabilité et répétabilité de la mesure de 0,1 mm. avec possibilité de réglage de la précision du mesurage.
- Peut être utilisée pour couper des profilés d'aluminium, PVC et bois jusqu'à un maximum de 30 Kg/m de poids et 200 mm. de large.

## ELECTRONIC DIGITAL MEASURING STOP

- Roller table with measuring stop, wich can be coupled to any parting machine on the market.
- It increases the yield of the parting machine, as the bar advance is made easier and the measuring process simplified, and it also increases the reliability of the cutting measurement.
- Manual operation and electronic digital viewer, the whole measuring process being carried out from the working post of the parting machine.
- Pneumatic blocking of the measuring cart.
- Electronic digital viewer with switch of lighting and pulsating of placed at zero.
- Equiped with memory to keep the measure with the viewer switching-off for a minimum of 48 hours.
- Visualitation of measures at intervals of 0,1 mm.
- Red digits 20 mm. in height and with a big brightness.
- Equipped with PVC rollers to prevent friction and other damage to the surface of the bars.
- The table is easy to install and the measuring electronic digital stop placed at zero.
- It is manufactured in three versions: 2.500, 3.000 and 4.000 mm. working measurement.
- Possibility of making any measurement, both in straight and angled cuts, without needing to change the stop.
- Reliability and repeatability of the measurement of 0,1 mm., with the possibility of adjusting the measurement precision.
- It can be used for cutting aluminium, PVC and wood profiles of up to 30Kg/m. in weight and 200 mm. wide.

## DIMENSIONES TOPE MEDIDOR ELECTRONICO



- A. MODELO TME-2500/N = 3000 mm.
- A. MODELO TME-3000/N = 3600 mm.
- A. MODELO TME-4000/N = 4600 mm.

DISTRIBUIDOR / DISTRIBUTEUR / DISTRIBUTOR